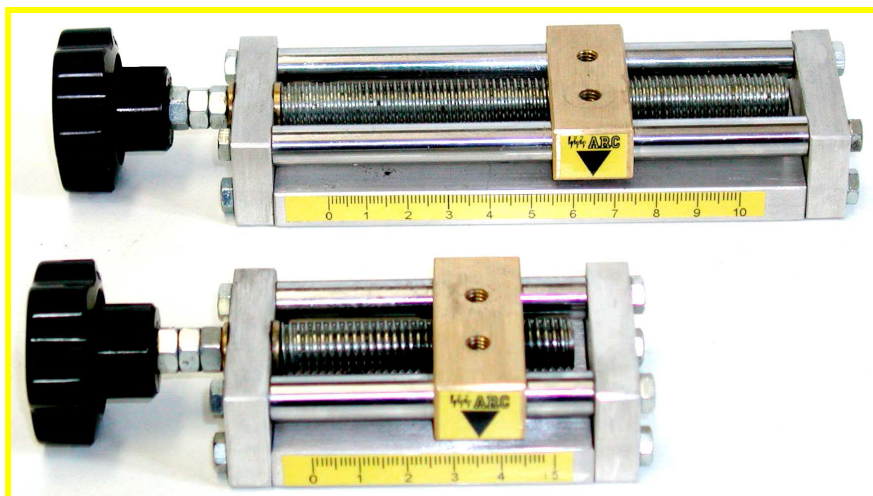
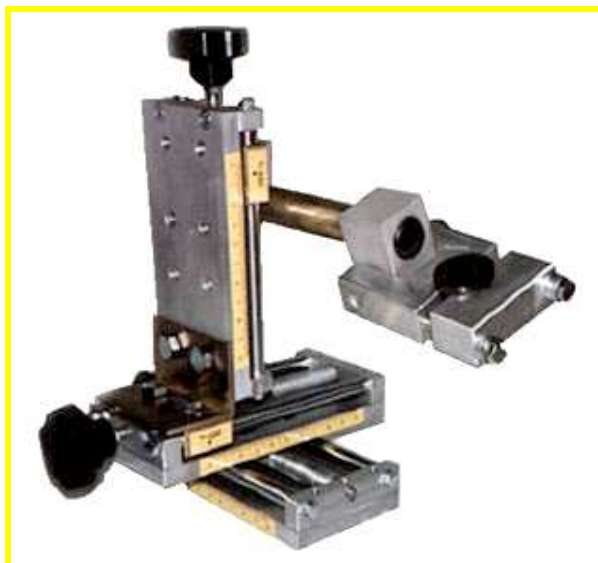


SLITTA DI REGOLAZIONE

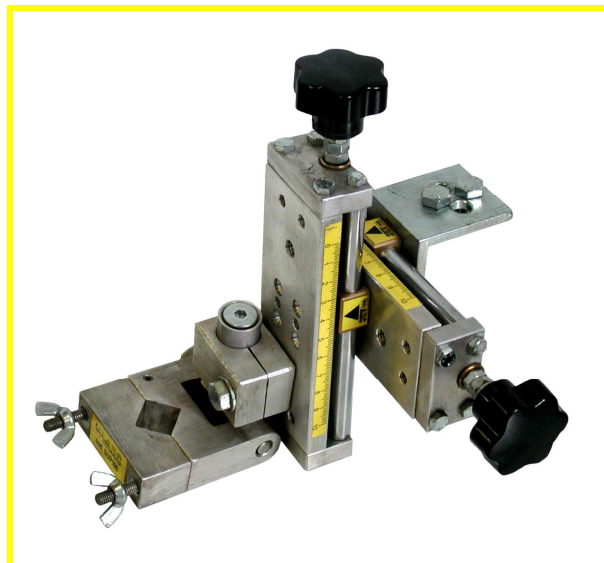


ESEMPI DI ASSEMBLAGGIO

N.1



N. 2



L'ESEMPIO DI ASSEMBLAGGIO N. 1 E' COSI' COMPOSTO:

N° 3 Slitte di regolazione
N° 1 Supporto snodato portatorcia
N° 1 Squadretta 4 fori per slitta
N° 1 Prolunga per supporto torcia mm. 100

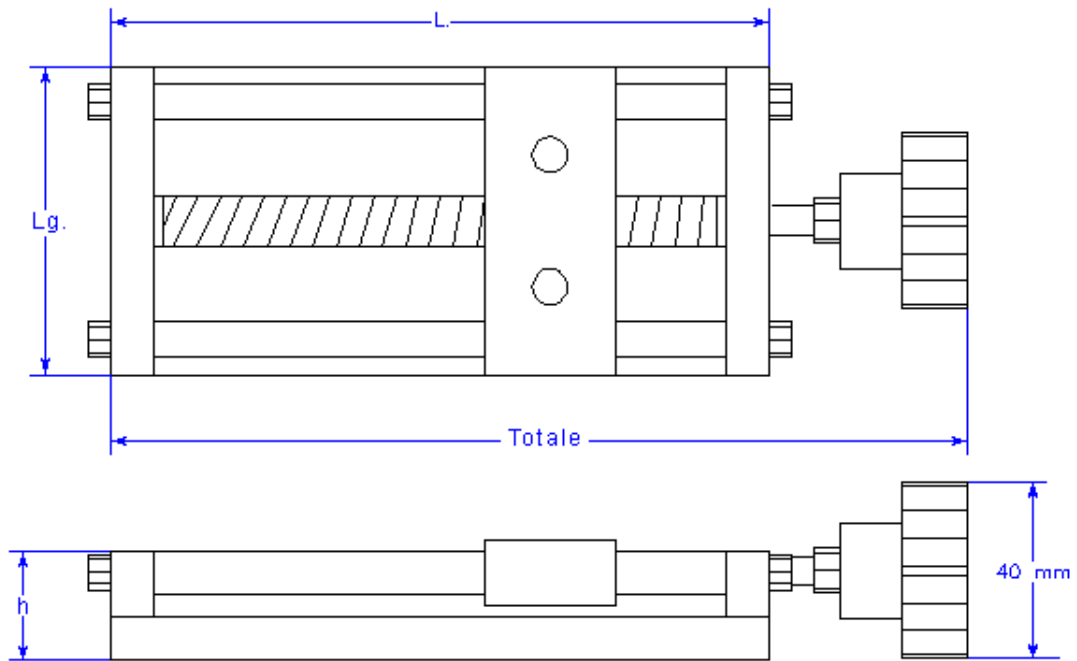
Art. SLI 60150
Art. SUP 100
Art. SQU 204
Art. PROL10

L'ESEMPIO DI ASSEMBLAGGIO N. 2 E' COSI' COMPOSTO:

N° 2 Slitte di regolazione
N° 1 Supporto snodato portatorcia
N° 1 Squadretta 8 fori per profili

Art. SLI 50120
Art. SUP 100
Art. SQU 108

DESCRIZIONE



TIPO	SLI5090	SLI50120	SLI6090	SLI60150	SLI70200	SLI70250
Corsa	45 mm.	75 mm.	45 mm.	105 mm.	145 mm.	195 mm.
Lunghezza (L)	90 mm.	120 mm.	90 mm.	150 mm.	200 mm.	250 mm.
Larghezza (Lg)	50 mm.	50 mm.	60 mm.	60 mm.	70 mm.	70 mm.
Altezza	25 mm.	25 mm.	30 mm.	30 mm.	30 mm.	30 mm.
Ingombro (totale)	135 mm.	165 mm.	135 mm.	195 mm.	240 mm.	290 mm.
Peso	450 gr.	550 gr.	520 gr.	750 gr.	950 gr.	1200 gr.

Altre misure possono essere realizzate su specifica richiesta del Cliente e con sovrapprezzo.

CARATTERISTICHE

Le slitte di regolazione trovano largo impiego nel posizionamento di torce di saldatura. Possono essere usate singolarmente, in coppia o con opportuna squadretta anche in terna; permettendo così la regolazione su tre assi. Sono realizzate in alluminio con cursore in ottone e guide in cromo duro.

Le caratteristiche tecniche sono soggette a continui miglioramenti, pertanto la ditta costruttrice si riserva il diritto di effettuare modifiche senza alcun preavviso.
Technical features are being continuously improved, therefore the manufacturer reserves the right to make modifications without prior notice.