

SLITTA DI REGOLAZE MOTORIZZATA



ESEMPIO DI ASSEMBLAGGIO

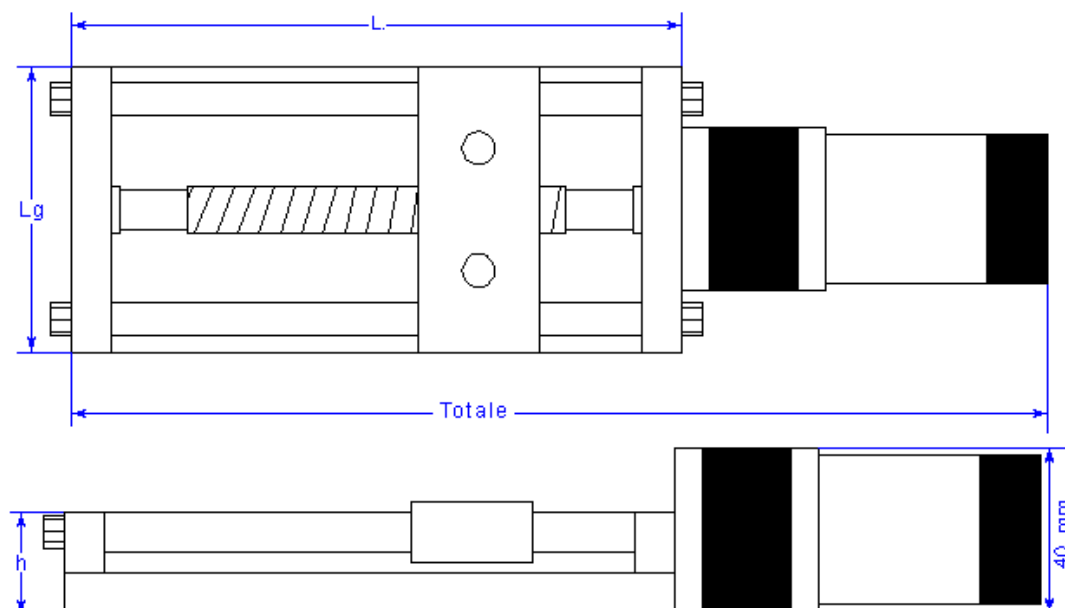


L'ESEMPIO DI ASSEMBLAGGIO E' COSI' COMPOSTO:

N° 2 Slitte di regolazione
N° 1 Supporto slitta motorizzata

Art. SLI 6090M
Art. SUPSLIM

DESCRIZIONE



TIPO	SLI5090M	SLI50120M	SLI6090M	SLI60150M	SLI70200M	SLI70250M
Corsa	45 mm.	75 mm.	45 mm.	105 mm.	145 mm.	195 mm.
Lunghezza (L)	90 mm.	120 mm.	90 mm.	150 mm.	200 mm.	250 mm.
Larghezza (Lg)	50 mm.	50 mm.	60 mm.	60 mm.	70 mm.	70 mm.
Altezza	25 mm.	25 mm.	30 mm.	30 mm.	30 mm.	30 mm.
Ingombro (totale)	255 mm.	285 mm.	255 mm.	315 mm.	360 mm.	410 mm.
Peso	935 gr.	1035 gr.	1005 gr.	1235 gr.	1435gr.	1685 gr.
Alimentazione	24V. cc.	24V. cc.	24V. cc.	24V. cc.	24V. cc.	24V. cc.

Altre misure ed accessori possono essere realizzati su specifica richiesta del Cliente e con sovrapprezzo.

CARATTERISTICHE

Le slitte di regolazione trovano largo impiego nel posizionamento di torce di saldatura. Possono essere usate singolarmente, in coppia o con opportuna squadretta anche in terna; permettendo così la regolazione su tre assi. Sono realizzate in alluminio con cursore in ottone e guide in cromo duro.

Le caratteristiche tecniche sono soggette a continui miglioramenti, pertanto la ditta costruttrice si riserva il diritto di effettuare modifiche senza alcun preavviso.
Technical features are being continuously improved, therefore the manufacturer reserves the right to make modifications without prior notice.